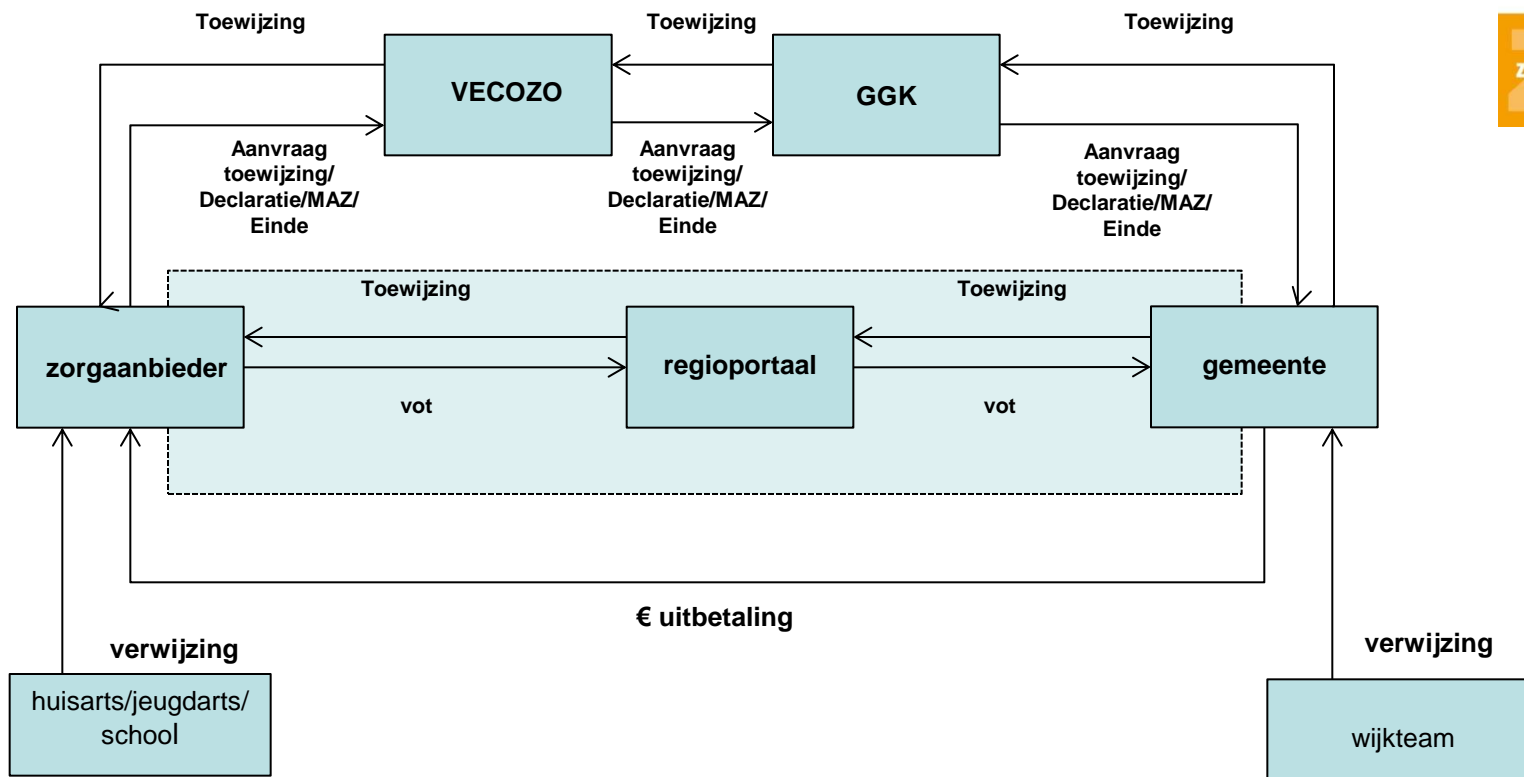


# Gegevens uitwisseling Jeugdhulp



## Berichtnaam en codes

- Zorgtoewijzing: Jw301/Jw302
- Declaratie jeugd awbz en joh: Jw303/Jw304
- Melding aanvang jeugdhulp: Jw305/Jw306
- Aanvraag zorgtoewijzing: Jw315/Jw316
- Einde jeugdhulp: Jw307/Jw308
- Declaratie jeugd ggz: Jw321/Jw322